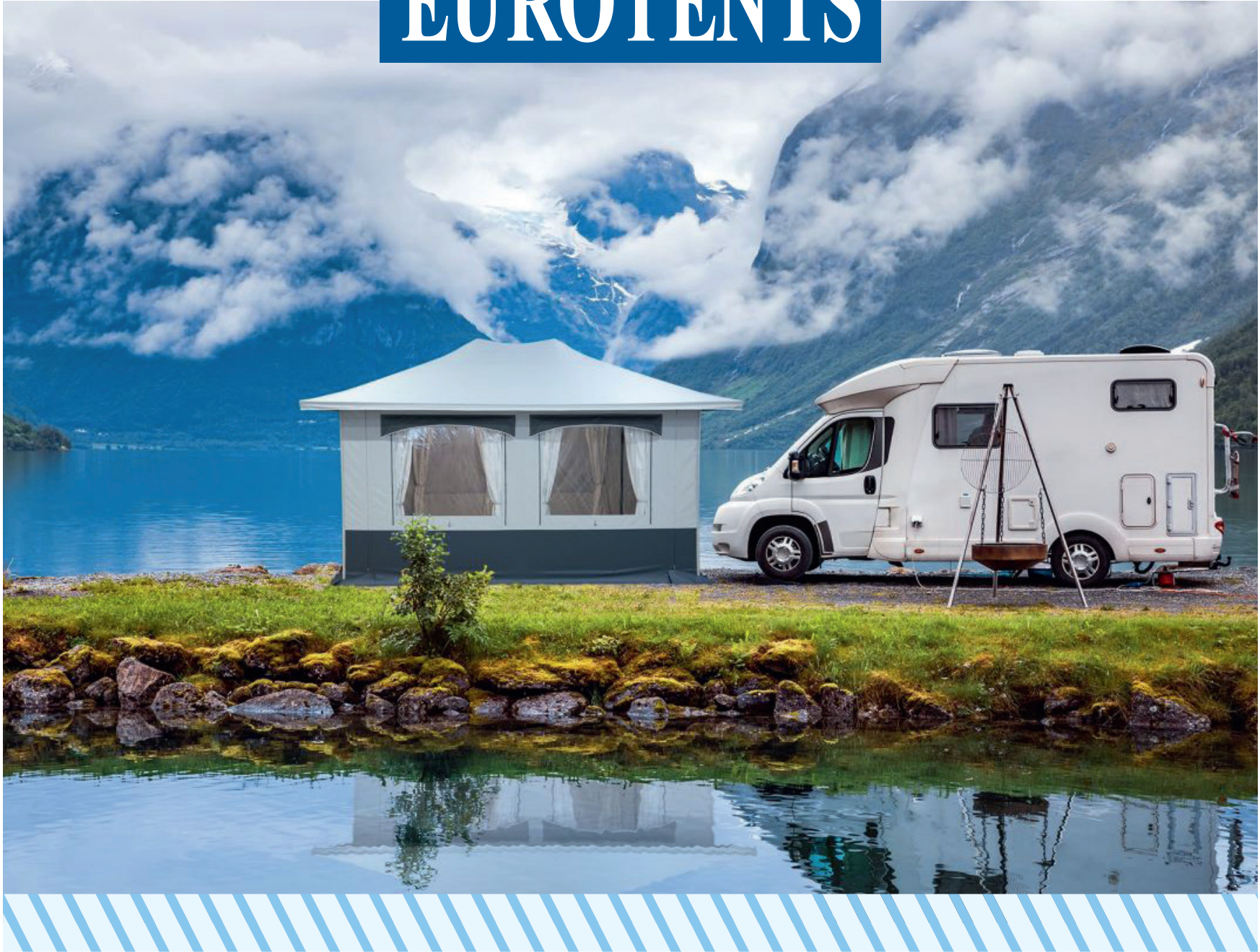


EUROTENTS



Vilka är vi

Med över 40 år i branschen har vi på Eurotents som affärsidé att utveckla och producera året runt tält och förtält för den nordiska marknaden. Eurotents är ett registrerat varumärke som ägs av norska Eurotents Skandinavia AS. Våra produkter är väldigt populära i de nordiska länderna, så där är vi helt i mål med vår filosofi.

Filosofi

Vi har i många år, i tätt samarbete med våra kunder, utvecklat vårt koncept, för vad vi tycker att helårscamping skall handla om. Vi menar att god kvalitet, är något som alla skall kunna välja, dessutom till ett bra pris! Vi designar, utvecklar och testar våra tält i Norden, medan tillverkningen sker i Tyskland, så att det inte blir några fördyrande mellanhänder. Det låter oss i större grad kunna erbjuda dig ett konkurrenskraftigt pris, samtidigt som vi bevarar vår innovation och produktutveckling så nära som möjligt med slutkonsumenten.



Kvalitet

Vi väljer kvalitetsmaterial från toppskiktet, från de största leverantörerna i Europa. Ett av de mest kritiska materialen i ett tält är duken, så i våra modeller finner du därför en kvalitetsstämplad väv, producerad av den internationelle marknadsledaren TenCate, utvecklad för att tåla mer krävande påfrestning och därmed anpassat för de nordiska väderförhållandena. Vi är faktiskt så säkra på kvaliteten i våra produkter, att vi har infört 5 års garanti på hela vår produktserie.

Nordiska namn

Hela vår produktserie ändrar under 2022 namn. Så att det tydligare skall representera vår nordiska tillhörighet. Åretrunttälten kommer inte längre gå under namnet Vivaldi. Det kommer numera heta Ask & Embla, beroende på modell. Modellbeteckningarna kommer också förenklas, då tälten kommer heta 4, 5 och 6 för vanligt djup på 3 meter, samt 5+, 6+ och 7+ för de med extra djup på 3,5 meter.

Våra förtält ändrar namn från Prestige, till Midgard. Universal-tälten kommer nu heta Frigg, och vårt vintertält kommer gå under namnet Fonn. Det kommer vara precis samma produkter, bara nya namn!

Vi lanserar också vårt nya koncept, som skall ge dig som kund mer trygghet och fler fördelar. Den största skillnaden för dig som kund är att vi nu ger 5 års garanti på vår produktserie, samtidigt som vi ger prisgaranti på alla våra tält.





Ask

Ett unikt fristående åretrunttält för alla säsonger

Nu är det slut på att sätta upp och montera ner förtältet. Ask står uppe hela året och den stabila konstruktionen gör att det enkelt tacklar de nordiska förhållanden som tältet utsätts för.

Ask är ett åretrunttält som erbjuder den optimala lösningen för camping genom alla årstider. Tre dörrar i full bredd, stativ av kraftiga aluminiumprofiler, tak av armerad PVC, rullgardiner med dragkedja samt myggnät och ventilation i gavlarna. Tältet levereras med det viktiga innertaket, för att begränsa kondens, samt en speciellt framtagen bakvägg med serviceluckor, så att man kommer åt luckor på husvagnen om tältet står helt intill. Stilrena, vita gardiner med grå omtag ingår i paketet.



Med Tencates kända **All Season Resedential-väv**, gör tältet väldigt lätt att underhålla. Ask-serien har också ett stort tillbehörsutbud, som kan göra campingupplevelsen ännu mer behaglig än den redan är.

Modeller:

Ask 4: 454 x 300 cm

Ask 5: 570 x 300 cm

Ask 6: 687 x 300 cm

Ask 7+: 727 x 350 cm (Extra djupa)



Ask
9



Ask
4



Specifikationer:

- Färg: Steel (grå)
- 40x40 mm ALU profil
- 3 dörrar
- TenCate-väv i väggar (260g /m²)
- Sömfri PVC i taket (520g/m²)

Medföljer:

- Innertak
- Gardiner
- Vagnskappa
- Bakvägg
- Slusskappa

För ytterligare info, se näst sista sidan i katalogen.

Tältet för dig som önskar en ännu lite mer robust utgåva än Ask, och inte kan vara utan djupet på 3,5 meter. Embla erbjuder den optimala lösningen för camping i alla årstider, och står lika säkert under alla nordiska förhållanden, med en extremt stabil och säker konstruktion.

Det som skiljer Embla från standardmodellen Ask, är att denna modell innehåller armerad PVC på hela 610g/m², i stället för den vävda duken i väggarna. Taket har samma armerade PVC-duken som Ask. Stativet av kraftig 40 x 40 mm aluminium-profiler borgar för väldigt god stabilitet och styrka.



Embla-serien har ett stort tillbehörsutbud, som kan göra campingupplevelsen ännu mer behaglig än den redan är.

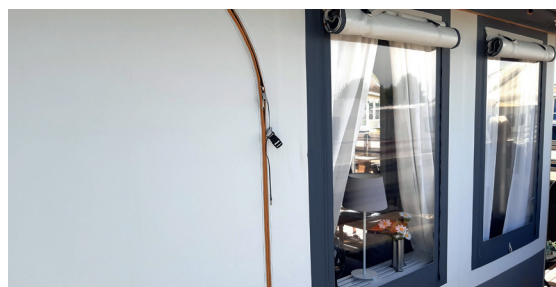
Modeller:

Embla 5+: 570 x 350

Embla 6+: 687 x 350



Tre dörrar i full bredd, och fönster med myggnät i gavlarna som ger bra ventilation tillsammans med ventilationsluckorna. Rullgardiner med dragkedja gör att fönstren och sakerna i tältet skyddas från sol och UV-strålning när tältet inte används. Det medföljande innertaket hjälper till att begränsa kondensen i tältet. Bakväggen ger tillgång till serviceluckor på husvagnen, när tältet är monterat helt intill vagnen.



Specifikationer:

- Färg: Ljusgrå med detaljer i mörkare grå
- 40x40 mm ALU-profil
- 3 dörrar
- Sömfri PVC i väggar (610g /m²)
- Sömfri PVC i taket (520g/m²)

Medföljer:

- Innertak
- Gardiner
- Vagnskappa
- Bakvägg
- Slusskappa

För ytterligare info, se näst sista sidan i katalogen.

Ask Paviljong

Åretruntpaviljong med modern design

Denna paviljong är likt Ask åretrunttält, byggt för de nordiska förhållandena. Stativet har samma 40x40 mm aluminiumprofiler som åretrunttälten, och är därmed mycket robust och stabilt. Takkonstruktionen är grundstenen i paviljongen, designad för att tåla tuffa väderförhållanden, och tack vare den branta vinkeln, glider snön av väldigt lätt.

Paviljongen har en dörr. Alla fyra väggar kan tas bort, eller fällas ner halvvägs. Ask paviljong gör sig lika bra på terrassen eller hemma på tomten, som på campingplatsen. Det krävs bara några tältsängar, så kan den användas som gäststuga när temperaturerna tillåter.



Ask
3



Ask
4



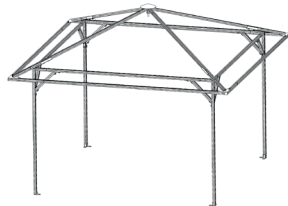
Modeller:

Ask paviljong 3: 3 x 3 m

Ask paviljong 4: 4 x 3 m

Som tillbehör till Ask Paviljong, finns det skjuddörr.

3x3 m



4x3 m



Specifikationer:

- Färg: Steel/ljusgrå
- 40x40 mm ALU-profil
- 1 dörr, öppningsbara väggar
- TenCate-väv i väggarna (260g/m²)
- Sömfri PVC i taket (520g/m²)
- Gardiner ingår

Embla Paviljong

Den robusta åretruntpaviljongen
i armerad PVC

Det här är paviljongen för dig som önskar en lite mer hårdför utgåva än Ask. Det som skiljer Embla från standardmodellen Ask, är att i denna modell har vi använt PVC i stället för vävd duk i väggarna. Stativet är det samma, 40x40 mm kraftiga aluminiumprofiler som borgar för väldigt god stabilitet och styrka.

Egenskaperna är i samma linje med Ask, med den branta takkonstruktionen. Embla paviljong har en dörr, och alla fyra väggar kan tas bort, eller fällas ned halvvägs.



Modeller:
Embla paviljong 4: 4 x 3 m

Som tillbehör till Embla Paviljong,
finns det skjutdörr.

4x3 m



Specifikationer:

- Färg: Ljusgrå med detaljer i mörkare grå
- 40x40 mm ALU-profil
- 1 dörr, öppningsbara väggar
- Sömfri PVC i väggarna (610g/m²)
- Sömfri PVC i taket (520g/m²)
- Gardiner ingår

Tillbehör till Ask och Embla



Ett bra urval av tillbehör, är viktigt. Så att man kan anpassa produktupplevelsen efter sina egna behov. Vi har därför en noga utvald tillbehörsserie som du kan välja från.

Skjuddörr

Förenkla vardagen med en praktisk skjuddörr till ditt åretrunttält eller paviljong. Då slipper du öppna och låsa dragkedjan varje gång du skall gå igenom dörren. Ger även tältet en mer exklusiv känsla. För alla typer och årsmodeller av Ask, Embla, och tidigare Vivaldi. Lätt att eftermontera. Mått: 194 x 98 cm.



Hängränna

Med enkel montering ger takrännan ett mer komplett utseende till tältet, samt att vattnet transporteras bort från framsidan av tältet. Kan lossas och flyttas intill baldakinen på vintern, för att förhindra uppsamling av is och snö i rännan. Tillverkad i pressad plåt, komplett med beslag och droppfallskättingar.



Veranda

En veranda som låter dig sitta ute, även när det regnar. Levereras både med och utan vindskydd. Bredden är 1,9 meter. Överlappningen av befintligt tak, gör att det blir helt tätt mellan verandan och tältet. Verandan kan enkelt eftermonteras på våra åretrunttält.



Monterings-kit

Om du skall montera Ask och Embla själv. Innehåller tvingar i kraftigt utförande, Spärnnyckel, silikonpray för vulstskenor samt skyddsfilts för montering på backen.



Golvmattna

Skapa en mysig känsla i ditt åretrunttält med en mjuk och stilren golvmattna som samtidigt är slitstark och hållbar. I färgerna Girgio Steel (grånyans) och Corn Black (mörk nyans av brun/grå) Levereras lite större än mattan på våra modeller, så att det kan anpassas till precis storlek efter ditt tält.



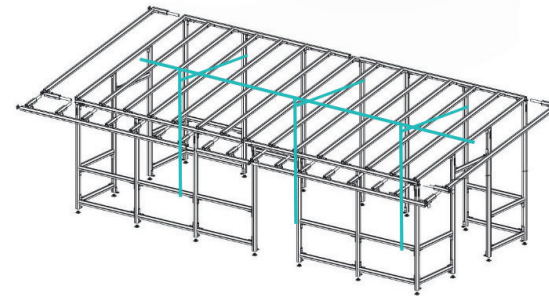
Fönsterbräda

Det lilla extra som gör stor skillnad. Fönsterbrädan monteras enkelt i våra åretrunttält. Kompletterat med konsoler och skruvar. Färg: Vit



Vintersäkring

En billig försäkring och ett orosmoment mindre, då tältet står monterat i extremt snöutsatta områden. Levereras till åretrunttälten Ask och Embla, paviljonger, och vintertälten Frigg och Fonn.



Uppgradering

Ge ditt äldre åretrunttält en facelift genom att byta ut fronter och sidoväggar, eller uppgradera färgen på ditt gamla tält, utan att byta ut tak och stativ. För alla tidigare modeller



Midgard

Modernt A-måttstält med 3 meters djup

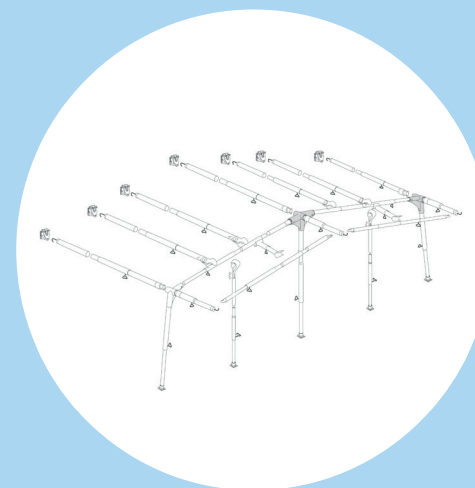
Midgard är ett utmärkt val för säsongscampare som önskar lite extra plats i tältet. Tillverkat i motståndskraftig All Season-väv från TenCates som ger tältet ett helt unikt skydd, samt att det är lätt att rengöra.

Det finns två dörrar i fronten, samt två dörrar på varje gavel. De två frontdörrarna är extra breda. Båda gavlarna har myggnät i fönsterna, som tillsammans med frontventilationen ger tältet optimal ventilation för ett bra inneklimat.



På extra varma dagar kan man fälla ned både sidoväggar och frontväggar, eller ta bort dem helt. Taket är mönstrat. Markkappan kan vändas både inåt och utåt.

Modeller:
Midgard: A-mått 950-1150



Specifikationer:

- Färg: Antracit och ljusgrå
- 25 mm galvaniserat, formpressat stålstativ
- 4 dörrar, alla väggar kan öppnas eller fällas ned
- TenCate-väv i väggarna (260g/m²)
- Invändigt mönstrad TenCate-väv i taket (260g/m²)
- Armerad PVC i markkappa

Medföljer:

- Gardiner
- Verandastång
- Vagnskappa
- Markpinnar och stegspännare
- Förvaringssäckar

För ytterligare info, se näst sista sidan i katalogen.

Frigg är det perfekta tältet för alla säsonger, som samtidigt kan tas upp och ned vid behov. Tältet har ett gott djup på 2,4 meter, som gör det enkelt att möblera. Frigg finns i bredderna 3,4 och 4 meter.

Frigg är ett lika bra vintertält som sommartält, med sitt kraftiga 28mm Prenox stålstativ. De kraftiga fastsydda skumgummitätningarna, tillsammans med de vinklade bakbenen gör det tätt emot husvagnen. Tältet har dörrar och fönster i bägge gavlarna, samt nedfällbar och borttagbar front.

Det finns fästen för stormlinor mot vind, och för tuffa vinterförhållanden kan du komplettera med vintersäkring och en kraftig stormsäkring. Som extra tillbehör finns även det praktiska termotaket, som bidrar till att reducera kondens i tältet.

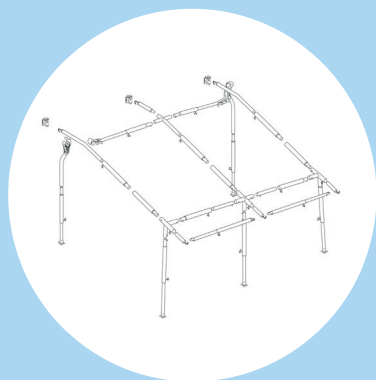


Modeller:

Frigg 3: 340 x 240

Frigg 4: 400 x 240

Som tillbehör finns vintersäkring, kraftig stormsäkring, samt det praktiska termotaket.



Specifikationer:

- Färg: Antracit och ljusgrå
- 28 mm galvaniserat, formpressat stålstativ
- 2 dörrar, fronten kan öppnas eller tas bort
- TenCate-väv i väggar (260g/m²)
- Sömfri PVC i taket (520g/m²)
- Armerad PVC i markkappa

Medföljer:

- Gardiner
- Vagnskappa
- Markpinnar och stegspännare
- Förvaringssäckar

Fonn vintertält har en stark armerad PVC-duk med en takvinkel som gör det lätt för snön att glida av. Även väggarna är tillverkade i kraftig PVC-duk, som gör att delarna blir svetsade, inte sydda. Tältet har en bredd på 2,2 meter och mäter 1,8 meter i djupet. Det är en dörr i varje gavel, samt en skyddad, stängningsbar ventilationslucka på var sida.

De kraftiga fastsydda skummgummitätningarna, tillsammans med de vinklade bakbenen säkrar för god tätning mot husvagnen. Det kraftiga stålstativet gör tältet väldigt stadigt, och för de mest extrema förhållandena rekommenderar vi att komplettera med vintersäkring. Det finns fästen för stormlinor mot vind i tältets front. Stormlinor finns att komplettera med.



Modeller:

Fonn: 220 x 180



Specifikationer:

- Färg: Grå/ljusgrå
- 25 mm galvaniserat, formpressat stålstativ
- 2 dörrar
- Sömfri PVC i väggarna (610g/m²)
- Sömfri PVC i taket (520g/m²)

Medföljer:

- Gardiner
- Vagnskappa
- Markpinnar
- Förvaringssäckar

Hur väljer man rätt tält?

Helårscamping

Helårscamping blir mer och mer vanligt bland campare i Norden, och campingplatser blir mer och mer anpassade för att campare skall kunna använda sin husvagn och tält genom hela året. Vi har utvecklat hela vårt koncept runt helårscamping, med fokus på de krav som följer de klimatiska förhållanden vi har i Norden, där temperatur och luftfuktighet är kraftigt varierande. Vårt eminenta termotak har god fuktabsorption, så att kondensnivåerna hålls nere. Du kan även isolera golv och tak med vår avancerade aluminium-belagda polyersterfilm för att både minska kondens och värmeförlust. Detta är bara några av fördelarna med att välja ett åretrunttält i Ask eller Embla-serien.

Varför ska du välja åretrunttält?

Med ett åretrunttält slipper du ta ned och sätta upp tältet varje säsong, och du kan använda tältet året runt. Det är för dig som vill stå på samma plats år efter år, men du kan om du vill, även åka iväg med husvagnen, och låta tältet stå kvar. Detta är ett helt fristående tält, och den medföljande bakväggen gör att det blir helt tätt när husvagnen tas bort. För dig som önskar ett stabilt och säkert tält för alla säsonger, är våra modeller Ask och Embla ett tryggt val.



Hur väljer man rätt tält?

Vi skall försöka vägleda dig så gott vi kan, så att du får den produkt som passar dig bäst. Utöver helårstälten så levererar vi även A-måttstält, vintertält och universaltält, samt ett utbud av tillbehör som exempelvis helårspaviljonger.

Är du en vintercampare, men även flyttar dig från plats till plats, så kan Frigg och Fonn vara de bästa alternativen. Om du endast campar på sommaren, och byter campingplats från år till år, så är det troligtvis ett A-måttstält du skall satsa på. Där är Midgard vårt bästa alternativ, men även Frigg.

Om du står still på samma plats, hela året runt, så kommer åretrunttält från serierna Ask och Embla vara en smart investering. Inte bara att tälten klarar av att stå uppe både sommar och vinter, så kan även möbler och inventarier stå kvar i tältet året runt. Samtidigt har du plats att ställa in cyklar, grillen och annat när du inte är på plats. En åretruntpaviljong kan också vara till hjälp både som sovplats, och förvaring. Om du ändå känner dig osäker på vad du skall välja, så är du välkommen att kontakta oss på byEurotents, via telefon eller mail.

Förberedelser innan montering

Detta måste du göra innan ditt åretrunttält skall monteras.

Golvet

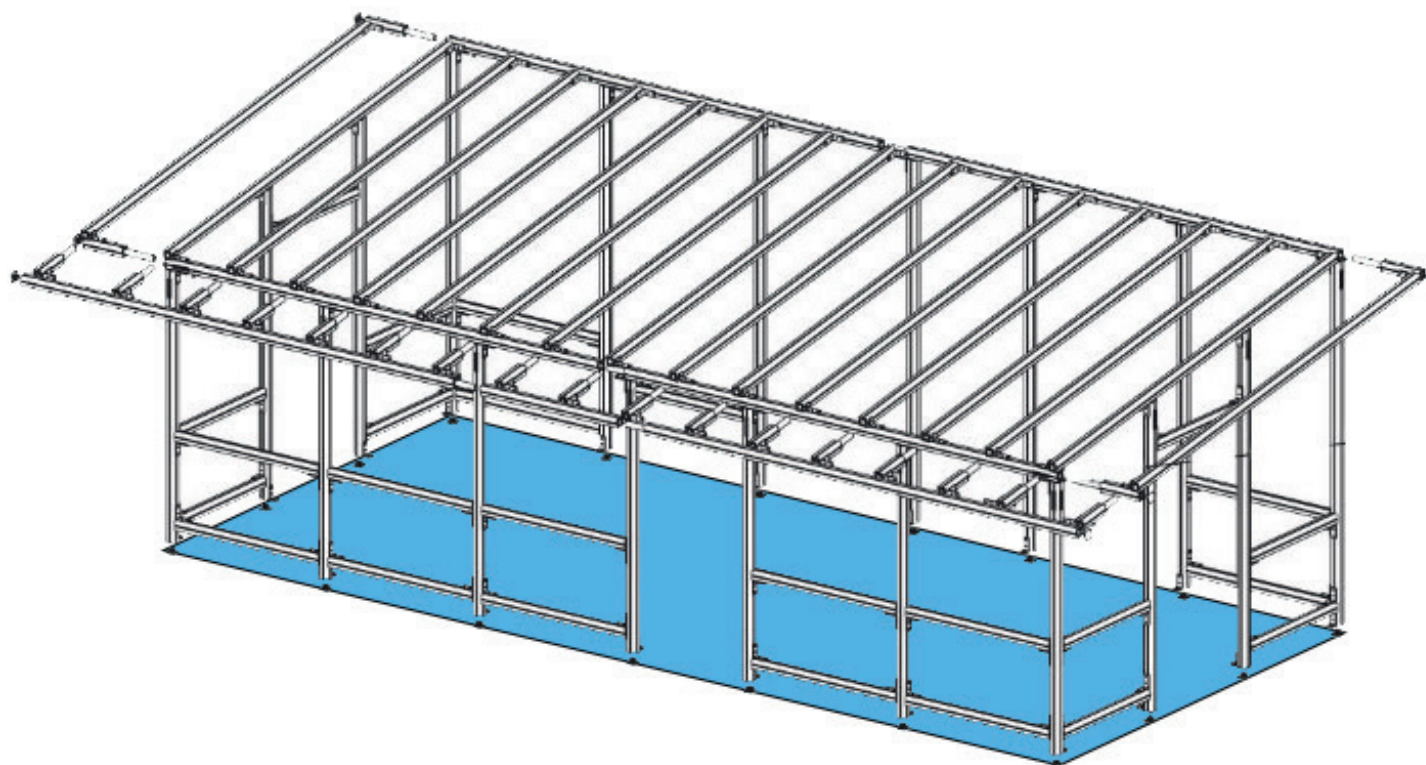
Åretrunttältet bör stå på ett fast och stabilt underlag, gärna trallgolv. Minimum mått på underlaget varierar beroende på vilken storlek på helårstältet. En tumregel är att underlaget bör vara minst 5 cm bredare och 8 cm djupare än tältets grundmått. Detta på grund av när du spänner upp tältet.

Golvet skall byggas så nära husvagnen som möjligt, då åretrunttältet skall monteras tätt in mot vagnen. Golvet måste vara helt fritt från spikar och skruvar som står upp, då det är fort gjort att få repor och märken i tältet under montering. I golvet rekommenderar vi att använda en ångspärr för att minska kondens och fukt inne i åretrunttältet. Det finns många sätt att göra detta på, så vi rekommenderar er att ta kontakt med närmsta bygghandel för råd och vägledning.

Husvagnen

Både vagnen och golvet måste stå helt i våg för att få rätt press på slusstämningen mellan helårstältet och husvagnen. Vid montering av helårstält by Eurotents så är det också viktigt att höjden från golvet till taket på husvagnen är korrekt, så att slusskappan går att montera korrekt, och uppfylla de funktioner den är till för, bland annat till att tätta för väder och vind mellan husvagnen och tälttaket. Vi rekommenderar en höjd på 245 cm för ett så bra resultat som möjligt, och optimal avrinning mot taket på husvagnen. Montering med höjd ned till 240 cm går också bra.

Taket på husvagnen måste rengöras 20 cm från tältskenan och in på taket, längs hela husvagnen. Detta för att ge ett så bra fäste som möjligt för överlappningen från slusskappan som kan fästas med en stark dubbelhäftande tejp.



Modell	Minsta storlek golv (cm)
Ask 4	459 x 308
Ask 5	575 x 308
Ask 6	692 x 308
Ask 7+	732 x 358
Embla 5+	575 x 358
Embla 6+	692 x 358

Färdigmonterat

Till våra Ask och Embla åretrunttält, erbjuder vi att få tältet monterat av en av våra godkända tältmontörer med vår lösning Färdigmonterat. Montörerna driver egen firma, och har specialiserat sig på montering av åretrunttält. De kan även hjälpa till med montering av takrännor, skjutdörr och veranda.

Fördelen med att ta hjälp av våra godkända montörer är att du kan vara trygg att tältet blir monterat korrekt. Du blir också tryggad under själva monteringen, med tanke på garantin, då montören står ansvarig för skador som eventuellt uppstår på tältet under montering, eller till följd av felmontering. Montörerna inspekterar även våra produkter, så att det inte är några fabrikationsfel eller saknas delar. Om det skulle vara något fel, så rapporterar montören in detta till by Eurotents. Montören kan också stå för frakten av tältet mot ett pristillägg. Då hämtar montören tältet direkt på vårt lager och fraktar det till campingplatsen åt dig.

Genom att välja Färdigmonterat, kommer allt vara inflyttningsklart tills du kommer till campingen, så att du kan börja njuta av campingsäsongen.

Förnärvarande kan vi dock inte montera i hela Sverige utan vi ber dig kontakta oss för vidare förfrågan.



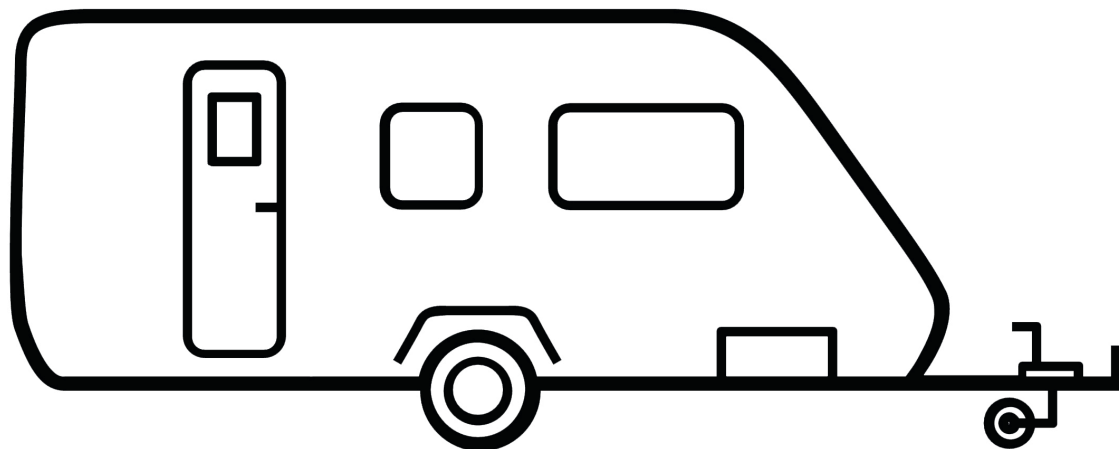
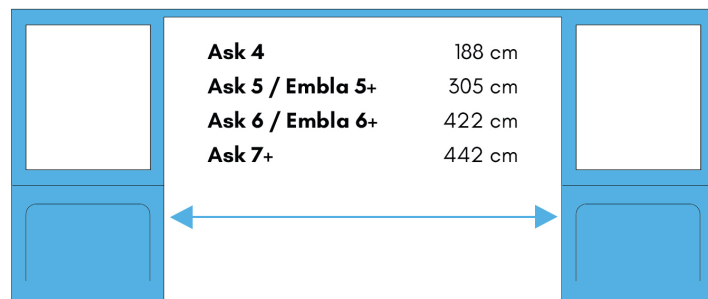
Mått för bakvägg mot husvagn

Mått för bakvägg till Ask och Embla, för montering på Husvagn.

Slussöppningen

Måtten på bilden nedanför visar bredden mellan väggsektionerna i bakväggen. Stativstolparna som är in mot öppningen (placerade enligt måtten du ser nedanför) får inte placeras rakt framför några luckor, vattenintag, eluttag eller toalucka. Bak vid öppningen sitter det tätningskuddar med bredd på ca 15 cm.

Ask 4	188 cm
Ask 5 / Embla 5+	305 cm
Ask 6 / Embla 6+	422 cm
Ask 7+	442 cm



Väggsektionerna bak

Dessa sektioner är ca 135 cm breda för Ask och Embla åretrunttält, förutom på Ask 7+ där de är ca 145 cm breda. På Ask är det fönster överst på de väggarna, på Embla är det inte fönster.

Serviceluckor

Alla Ask och Embla helårstält har serviceluckor nere. De är 90 x 70 cm på alla modeller utom Ask 7+, där de är 100 x 70. Servicelucka är till för att komma åt luckor på husvagnsväggen, efter att åretrunttältet är monterat.

Annat

Kunden ansvarar själv för att köpa rätt storlek på tältet. Vid köp av åretrunttält som är större än husvagnen, kan det i fåtal fall vara svårt att få slussövergången helt tät. Rådfråga oss gärna om mått och storlekar innan du bestämmer dig.

Fakta och mått på våra modeller

		MÅTT OCH VIKT					
		Längd (cm)	Djup (cm)	Bakvägg öppning	Vikt (kg)	Monterings-höjd	
Åretrunttält	Ask 4	454	300	220	183	240-245	
	Ask 5	570	300	300	208	240-245	
	Ask 6	687	300	420	234	240-245	
	Ask 7+	727	350	450	263	240-245	
	Embla 5+	570	350	320	235	240-245	
	Embla 6+	687	350	420	260	240-245	
Paviljonger	Ask paviljong 3	300	300	-	88	-	
	Ask paviljong 4	300	400	-	118	-	
	Embla paviljong 4	300	400	-	118	-	
Förtält	Midgard	*	300	*	65<	235-255	
	Frigg 3	340	240	320	38	238-258	
	Frigg 4	400	240	380	40	238-258	
	Fonn	220	180	200	30	238-258	
Tillbehör Ask/Embla	Veranda	190	300/350	-	65	-	
	Sidor till veranda	190	300/350	-	35	-	
	Skjutdörr	h=194	b=98	-	25	-	
	Hänggränna	*	-	-	10	-	

* Beror på tältets storlek.

1: TenCate WR18 som används i Ask åretrunttält och paviljonger, och flera av våra andra tält är av 100% polyester och kvalitet 260g/m².

2: PVC-duken som används i väggar för Embla åretrunttält och paviljonger är av 100% PVC och kvalitet 610g/m².

3: PVC-duken som används i taket för alla våra åretrunttält och paviljonger är av 100% PVC och kvalitet 520g/m².

EGENSKAPER					UTRUSTNING				
Färg	Material vägg	Material tak	Tråd vägg	Stativ	Termotak	Gardiner	Låskoppling	Vintersäkring	
Steel grey	Tencate 1WR18	3PVC	Tenara	40/40 mm alu	Ingår	Ingår	Ingår	Tillval	
Steel grey	Tencate 1WR18	3PVC	Tenara	40/40 mm alu	Ingår	Ingår	Ingår	Tillval	
Steel grey	Tencate 1WR18	3PVC	Tenara	40/40 mm alu	Ingår	Ingår	Ingår	Tillval	
Steel grey	Tencate 1WR18	3PVC	Tenara	40/40 mm alu	Ingår	Ingår	Ingår	Tillval	
Grå/mörk grå	2PVC	3PVC	Svetsat	40/40 mm alu	Ingår	Ingår	Ingår	Tillval	
Grå/mörk grå	2PVC	3PVC	Svetsat	40/40 mm alu	Ingår	Ingår	Ingår	Tillval	
Steel grey	Tencate 1WR18	3PVC	Tenara	40/40 mm alu	-	Ingår	-	Tillval	
Steel grey	Tencate 1WR18	3PVC	Tenara	40/40 mm alu	-	Ingår	-	Tillval	
Grå/mörk grå	2PVC	3PVC	Svetsat	40/40 mm alu	-	Ingår	-	Tillval	
Antracite/lys grå	Tencate 1WR18	Tencate	Bomull	Prenox 25 mm	-	Ingår	Vulst	-	
Antracite/grå	Tencate 1WR18	3PVC	Bomull	Prenox 28 mm	Tillval	Ingår	Vulst	Tillval	
Antracite/ljusgrå	Tencate 1WR18	3PVC	Bomull	Prenox 28 mm	Tillval	Ingår	Vulst	Tillval	
Grå/ljusgrå	2PVC	3PVC	Bomull	Prenox 25 mm	-	Ingår	Vulst	Tillval	
-	-	3PVC	Svetsat	40/40 mm alu	-	-	-	-	
Antracite/ljusgrå	Tencate 1WR18	-	Tenara	40/40 mm alu	-	-	-	-	
Vit	Härdat glas	-	-	Alu-ram	-	-	-	-	
Grå	-	-	-	Behandlat stål	-	-	-	-	



Den unika tältväven All Season Residential, används i många av våra tält, och är mycket väderbeständig och slitstark. Under alla förhållanden en mycket lättskött och hållbar tältduk, levererad av Europas ledande vävtillverkare.



Den armerade PVC-duken, SIOEN vi levererar till våra tält är inte sydd, den är svetsad i skarvarna. Detta gör den mycket hållbar och slitstark över längre tid, speciellt i väderutsatt klimat. Samtidigt är den mycket UV-resistent.



Tenara levererar en syntetisk tråd till våra åretrunttält. Den unika fiberuppbyggnaden gör att styrkan i sömmen inte försämras med åren till följd av väder och vind eller solljus. Samtidigt kräver den inte annat underhåll än vanlig renhållning.



Kvalitetsleverantör av Vulst

Du kommer också ta del av de mest hållbara YKK-dragkedjorna, marknadens bästa fönsterplast från Achilles, samt kvalitetsaluminium och varmförsinkat prenox stål från Tyskland i våra produkter.



ET

EUROTENTS

www.eurotents.se

Återförsäljare:

